

コレットハンド

# Collet Hand

エアシリンダ内蔵

**軽量・コンパクト・高精度**ハンド

Built-in air cylinder

*Lightweight, compact, high-precision*



# 丸型 コレット ハンド

## Round Type

機械加工時の材料把持や  
工具の固定に

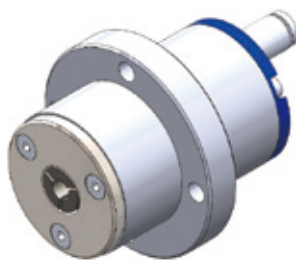
For gripping materials and tools

RCH30 / RCH40 / RCH60

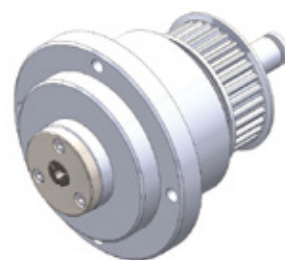
エア単動駆動 Single action

オプション Option

- ▶ フランジ取付 Flange
- ▶ エア吸着ノズル Air adsorption nozzle
- ▶ 回転式(ロータリー継手) Rotation



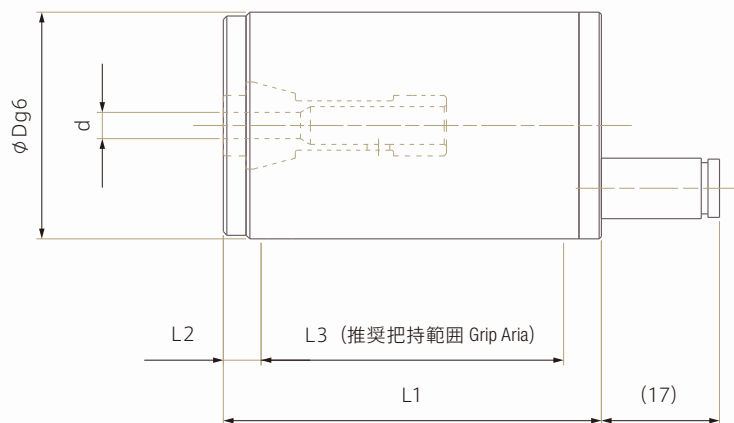
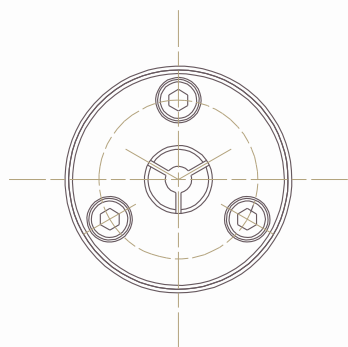
フランジ取付 Flange



回転式 Rotation

繰返し精度 <math>\pm 0.005\text{ mm}</math>

丸型コレットハンド寸法 Dimension



型式 Model	d (内径サイズ) Inner diameter		φD	L1	L2	L3	概算重量 Weight	概算把持力 Gipping power	
	φ	□						0.2MPa時	0.4MPa時
RCH30	φ0.5~5	□1~4	30	50	5	40	160g	68N	196N
RCH40	φ1~10	□2~7	40	75	5	65	350g	135N	362N
RCH60	φ3~20	□3~13	60	90	7	75	1,000g	195N	691N

# 四角型コレット ハンド

SCH30 / SCH40 / SCH55  
エア複動駆動 Double action

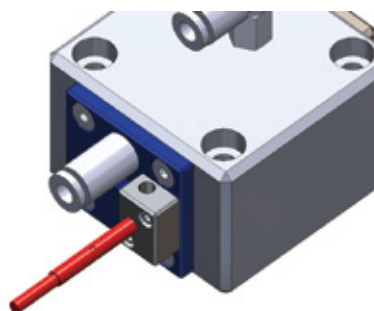
## Square Type

小型部品や異形部品のハンドリングに

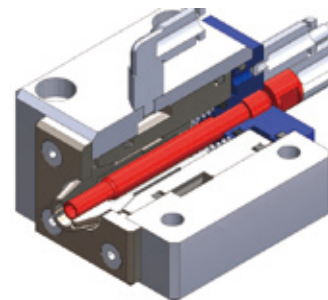
For handling *small parts* and *odd-shape components*

オプション Option

- ▶ 把持センサ Sensor
- ▶ エア吸着ノズル Air adsorption nozzle



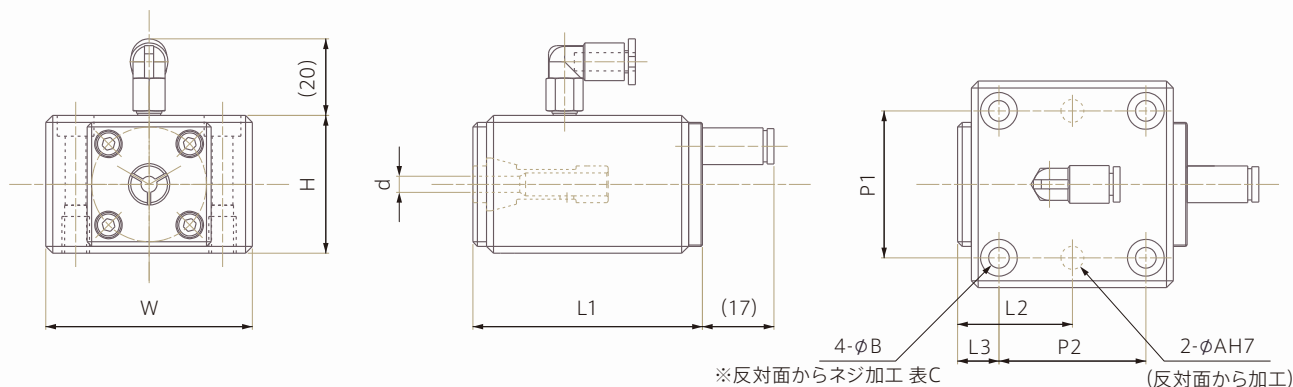
把持センサ Sensor



エア吸着ノズル  
Air adsorption nozzle

Repeatable accuracy <math>\pm 0.005\text{mm}</math>

四角型コレットハンド寸法 Dimension



型式 Model	d (内径サイズ Inner diameter)	H	W	L1	L2	L3	P1	P2
SCH30	φ0.5~5 □1~4	30	45	50	25	9	32	32
SCH40	φ1~10 □2~7	40	55	75	35	15	40	45
SCH55	φ3~20 □3~13	55	70	90	40	15	55	60

型式 Model	A		B		C		概算重量 Weight	概算把持力 Gripping power	
	φ	深さ (Depth)	φ	8ザグリ深さ (Counterbore depth)	M	深さ (Depth)		0.2MPa時	0.4MPa時
SCH30	φ5	深さ (Depth) 6	φ4.5	8ザグリ深さ (Counterbore depth) 4.5	M6	深さ (Depth) 8	250g	68N	196N
SCH40	φ6	深さ (Depth) 8	φ5.5	10ザグリ深さ (Counterbore depth) 5.5	M8	深さ (Depth) 8	550g	135N	362N
SCH55	φ6	深さ (Depth) 8	φ5.5	10ザグリ深さ (Counterbore depth) 5.5	M8	深さ (Depth) 12	1,250g	195N	691N

# ワークサイズと把持力 Work size and gripping force

ワークサイズと把持力からコレットハンドのサイズを選択します。

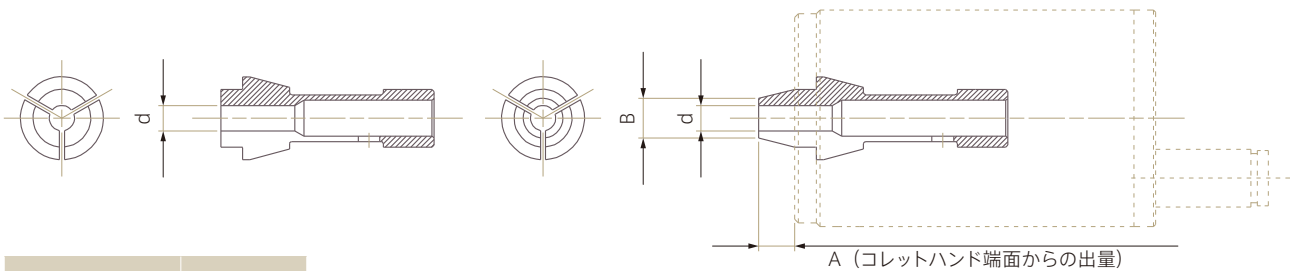
Select size from workpiece size and gripping force

**ワークサイズ (Work Size)**

把持力 (エア圧 0.4 MPa 時の最大値)	$\phi 0.5$ □1	$\phi 20$ □13
	200N $\phi 0.5 \sim 5\text{mm}$ □1~4mm	丸型 (Round Type) : RCH30 四角型 (Square Type) : SCH30
	350N $\phi 1 \sim 10\text{mm}$ □2~7mm	丸型 (Round Type) : RCH40 四角型 (Square Type) : SCH40
650N $\phi 3 \sim 20\text{mm}$ □3~13mm	丸型 (Round Type) : RCH60 四角型 (Square Type) : SCH55	

Maximum gripping force when air pressure is 0.4MPa.

## コレットチャック形状 Collet Chuck



内径形状 Inner shape	記号 Type
丸 (Round Type)	R
四角 (Square Type)	S

**CHC 0080 SR - A5B6 - 3.0**

コレットハンド型式 Collet hand Model	コード Code	A	B	d (内径サイズ Inner diameter)	
				丸 (Round Type)	四角 (Square Type)
RCH30 SCH30	0080	10 以下	8 以下	$\phi 0.5 \sim 5$	□1~4
RCH40 SCH40	0140	15 以下	14 以下	$\phi 1 \sim 10$	□2~7
RCH60 SCH55	0260	20 以下	28 以下	$\phi 3 \sim 20$	□3~13

本カタログに記載されている内容及び仕様は、予告なく変更する可能性があります。

Catalog contents are subject to change without notice.



株式会社 **ダイヤ精機製作所**

www.daiya.co.jp/

〒394-0084 長野県岡谷市長地片間町1-4-20  
TEL:0266-27-7733 FAX:0266-26-1188



株式会社 **ダイヤック**

www.daiyac.com/

〒394-0084 長野県岡谷市長地片間町1-4-20  
TEL:0266-28-8868 FAX:0266-26-1186

**DAIYAC CORPORATION**

www.daiyac.com/

1-4-20 Osachi-Katama-Cho, Okaya-shi, Nagano  
394-0084 Japan

Phone: +81-266-28-8868 Fax: +81-266-26-1186