

# Over-grip Collet Hand

オーバークリップ  
コレットハンド

エアシリンダ内蔵・ワイドオープン・  
フレキシブル構造・飛び越しハンド

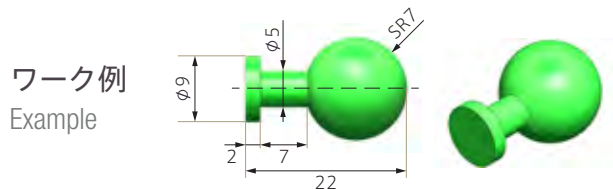
Built-in air cylinder, Wide open,  
Flexible structure *Jumping over Hand*



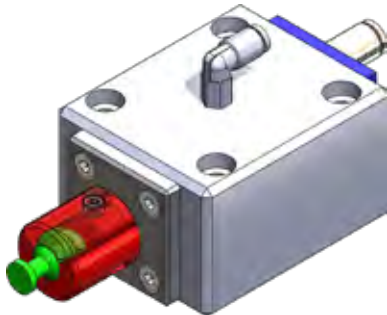
球形状ワークや段付きワークのハンドリングに  
For handling *sphere shape* and *stepped shape*

- ▶ コレットチャック開き量を約 20 倍
- ▶ 球形状や段付きワークを正確に把持
- ▶ ワーク形状に合わせたツメが製作可能
- ▶ ツメは簡単に交換可能

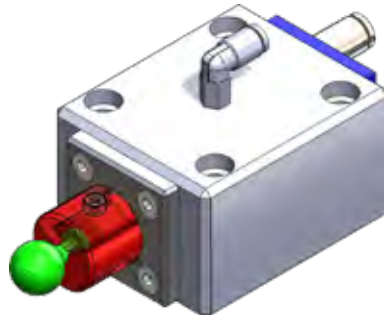
- 20 times opening amount
- High-precision gripping of spherical shape and stepped shape
- Gripper can be manufactured according to the workpiece
- Easy to replace gripper



球形状把持  
Gripping of sphere shape



飛び越し把持  
Gripping of stepped shape



## 従来の把持 Conventional

φ9 部分を把持 (把持長が短く不安定)  
φ5 部分は把持不可  
SR7 部分は把持不可

Grasp φ9(Unstable due to short distance)  
φ5 part cannot be gripped  
SR7 part cannot be gripped

## オーバークリップコレットハンド の把持 Over-grip Collet Hand

φ5 部分を把持 (φ9 部分を飛び越し)  
SR7 部分を把持

Grasp φ5 part, skipping φ9 part  
Grasp SR7



株式会社 **ダイヤ精機製作所**

[www.daiya.co.jp/](http://www.daiya.co.jp/)

〒394-0084 長野県岡谷市長地片間町1-4-20  
TEL:0266-27-7733 FAX:0266-26-1188



株式会社 **ダイヤック**

[www.daiyac.com/](http://www.daiyac.com/)

〒394-0084 長野県岡谷市長地片間町1-4-20  
TEL:0266-28-8868 FAX:0266-26-1186

**DAIYAC CORPORATION**

[www.daiyac.com/](http://www.daiyac.com/)

1-4-20 Osachi-Katama-Cho, Okaya-shi, Nagano  
394-0084 Japan

Phone: +81-266-28-8868 Fax: +81-266-26-1186