

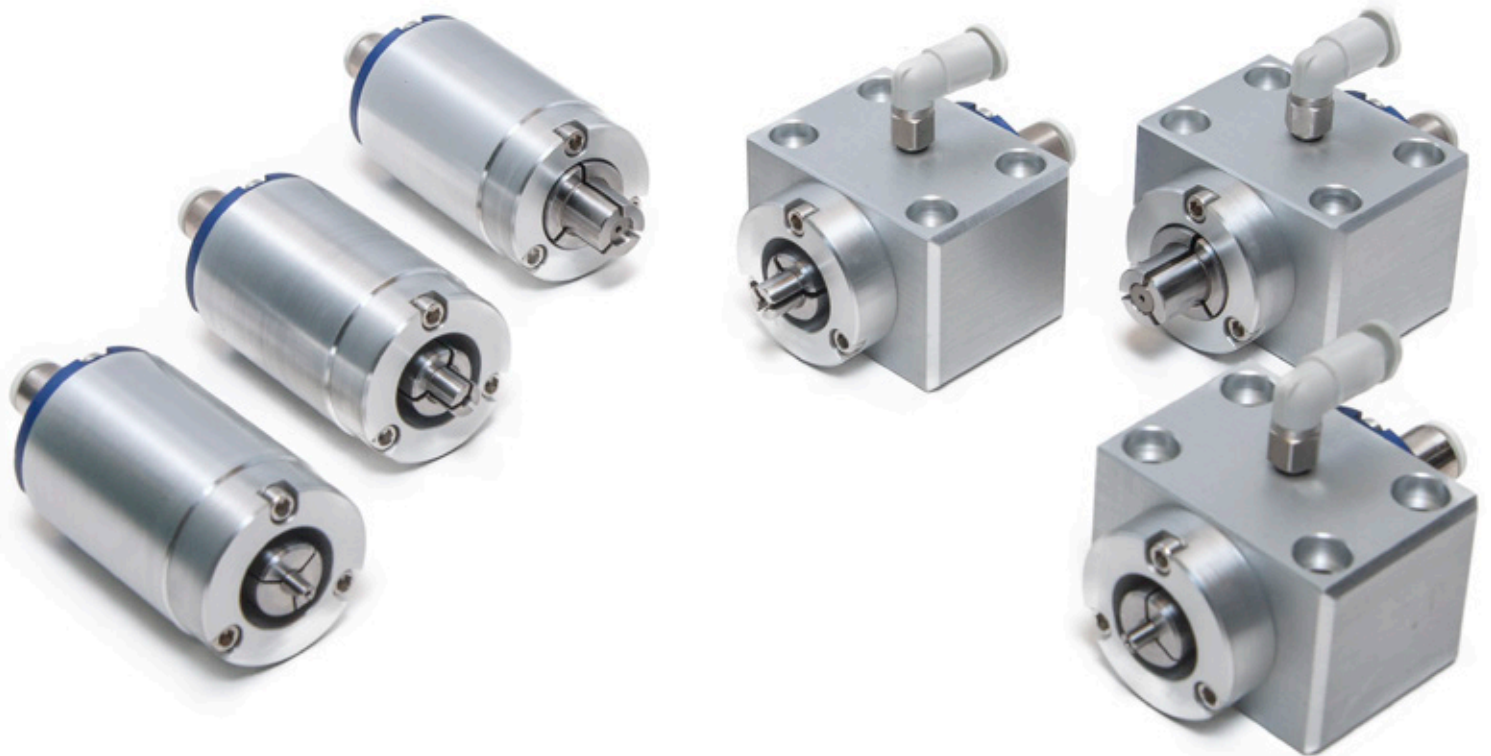
インナーグリップコレットハンド

Inner-grip Collet Hand

エアシリンダ内蔵

軽量・コンパクト・オープンタイプ内径把持ハンド

Built-in air cylinder, Lightweight, Compact, Open type
Inner-grip Hand



丸型 インナーグリップ コレットハンド

ROH30 / ROH50

エア単動駆動
Single action

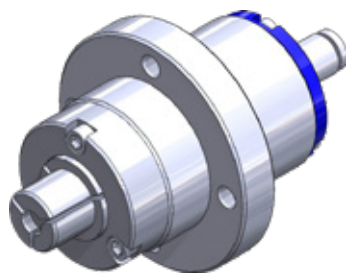
Round Type

外径を把持出来ないワークの
溶接加工・接着等に

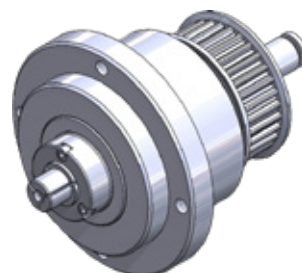
Gripping parts that cannot grasp the outer diameter.
For welding, bonding, etc.

オプション Option

- ▶ フランジ取付 Flange
- ▶ エア吸着ノズル Air adsorption nozzle
- ▶ 回転式(ロータリー継手) Rotation



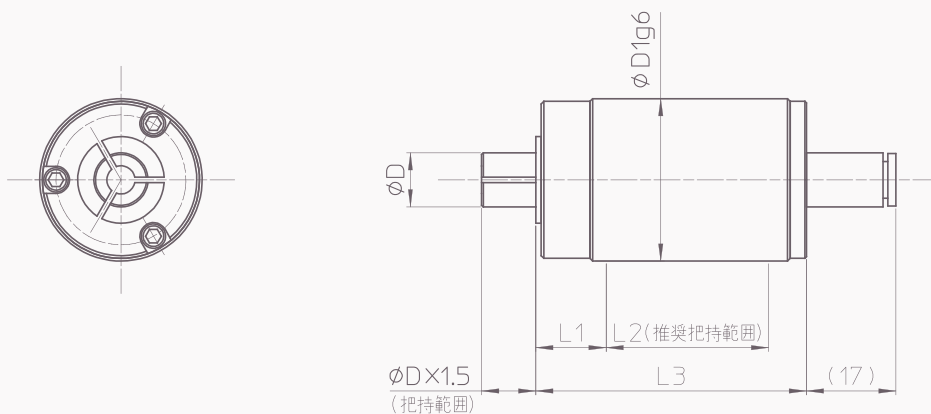
フランジ取付 Flange



回転式 Rotation

繰返し精度 $\pm 0.015\text{ mm}$

丸型インナーグリップコレットハンド寸法 Dimension



型式 Model	ϕD (把持サイズ) Outer diameter	$\phi D1$	L1	L2	L3	概算重量 Weight	概算把持力 Gripping power	
							0.2MPa時	0.4MPa時
ROH30	$\phi 3 \sim 15$	30	13	30	50	120g	30N	80N
ROH50	$\phi 15 \sim 30$	50	20	50	85	850g	50N	300N

四角型 インナーグリッパ コレットハンド

SOH30 / SOH50
エア複動駆動
Double action

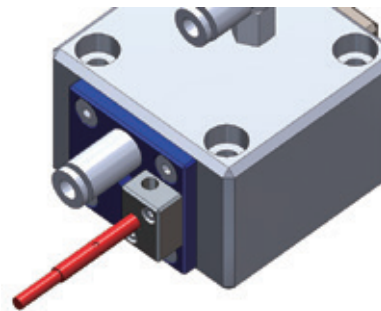
Square Type

外径を把持出来ないワークの
搬送・検査等に

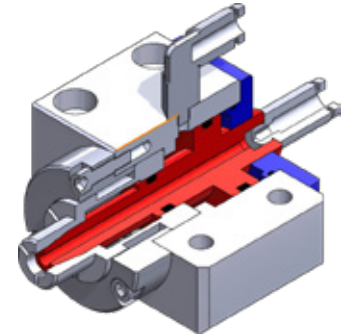
Gripping parts that cannot grasp the outer diameter.
For transfer, inspection, etc.

オプション Option

- ▶ 把持センサ Sensor
- ▶ エア吸着ノズル Air adsorption nozzle



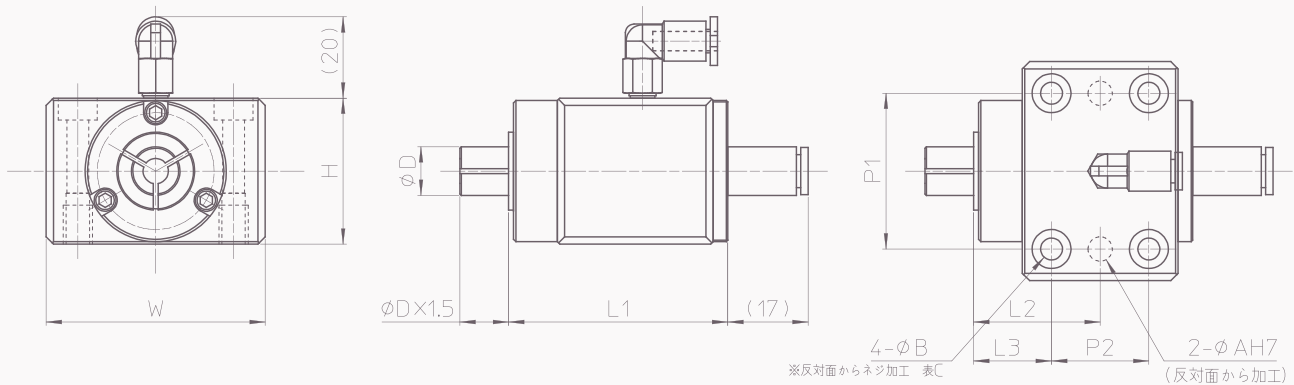
把持センサ Sensor



エア吸着ノズル
Air adsorption nozzle

Repeatable accuracy $\pm 0.015\text{mm}$

四角型インナーグリッパコレットハンド寸法 Dimension



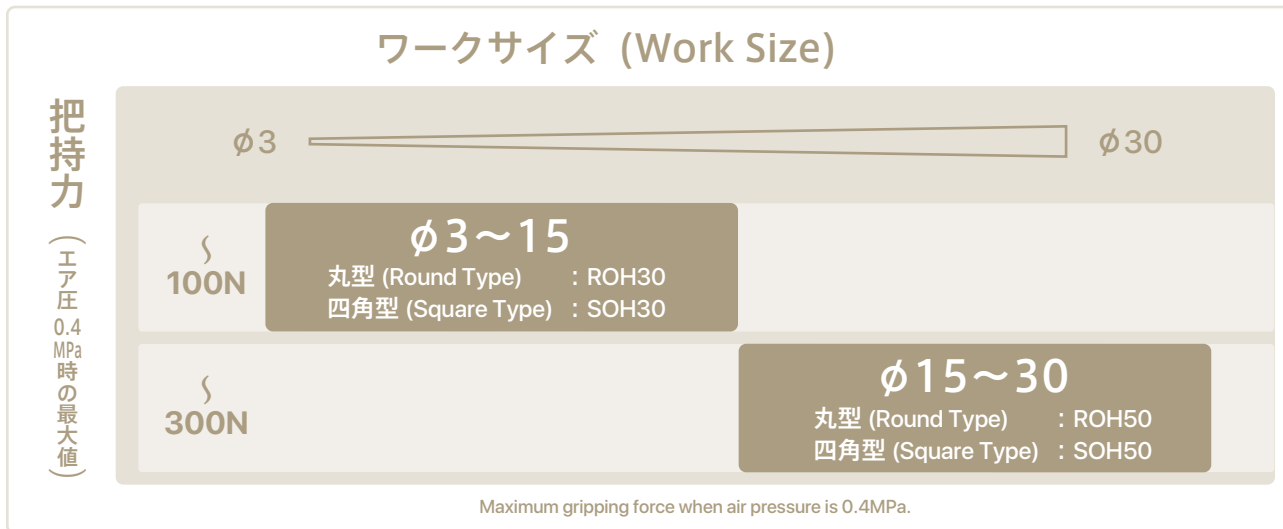
型式 Model	ϕD (把持サイズ Outer diameter)	H	W	L1	L2	L3	P1	P2
SOH30	$\phi 3\sim 15$	30	45	45	26	16	32	20
SOH50	$\phi 15\sim 30$	50	65	85	45	20	50	50

型式 Model	A		B		C		概算重量 Weight	概算把持力 Gripping power	
	$\phi 5$ 深さ (Depth) 6	$\phi 4.5$, 8ザグリ深さ (Counterbore depth) 4.5	M6 深さ (Depth) 8	200g	0.2MPa時	0.4MPa時			
SOH30	$\phi 5$ 深さ (Depth) 6	$\phi 4.5$, 8ザグリ深さ (Counterbore depth) 4.5	M6 深さ (Depth) 8	200g	40N	90N			
SOH50	$\phi 6$ 深さ (Depth) 8	$\phi 5.5$, 10ザグリ深さ (Counterbore depth) 5.5	M8 深さ (Depth) 8	1,050g	60N	310N			

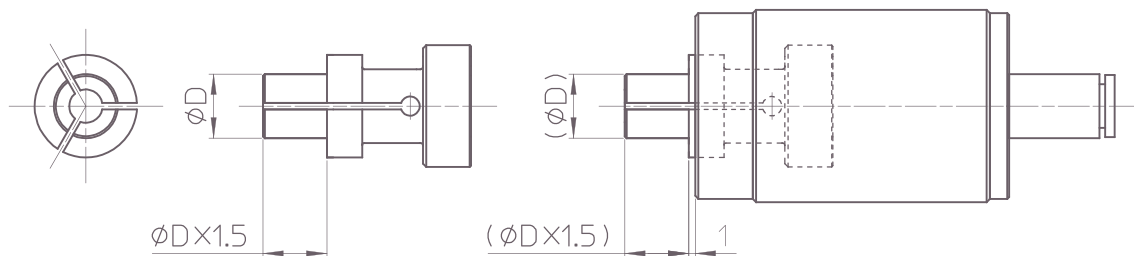
ワークサイズと把持力 Work size and gripping force

ワークサイズと把持力からコレットハンドのサイズを選択します。

Select size from workpiece size and gripping force



コレットチャック形状 Collet Chuck



ROC 0190 SR - 10.0

コレットハンド型式 Collet Hand Model	形状 Type	コード Code	φ D (把持サイズ) Outer Diameter
ROH30 (丸型)	R	0190	φ3.0 ~ 15.0
ROH50 (丸型)	R	0380	φ15.0 ~ 30.0
SOH30 (四角型)	S	0190	φ3.0 ~ 15.0
SOH50 (四角型)	S	0380	φ15.0 ~ 30.0

本カタログに記載されている内容及び仕様は、予告なく変更する可能性があります。

Catalog contents are subject to change without notice.



株式会社 **ダイヤ精機製作所**

www.daiya.co.jp/

〒394-0084 長野県岡谷市長地片間町1-4-20
TEL:0266-27-7733 FAX:0266-26-1188



株式会社 **ダイヤック**

www.daiyac.com/

〒394-0084 長野県岡谷市長地片間町1-4-20
TEL:0266-28-8868 FAX:0266-26-1186

DAIYAC CORPORATION

www.daiyac.com/

1-4-20 Osachi-Katama-Cho, Okaya-shi, Nagano
394-0084 Japan

Phone: +81-266-28-8868 Fax: +81-266-26-1186