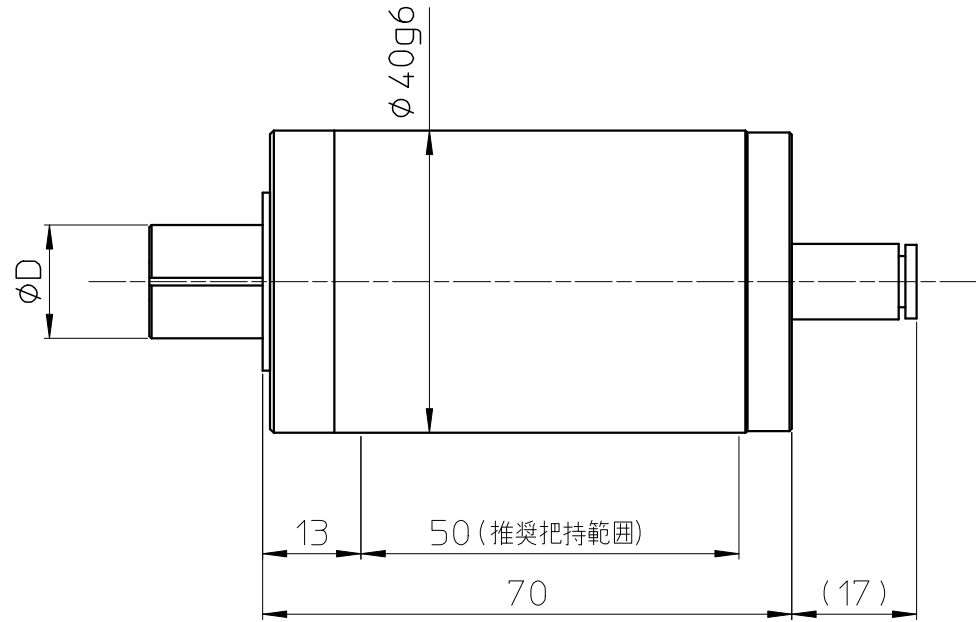
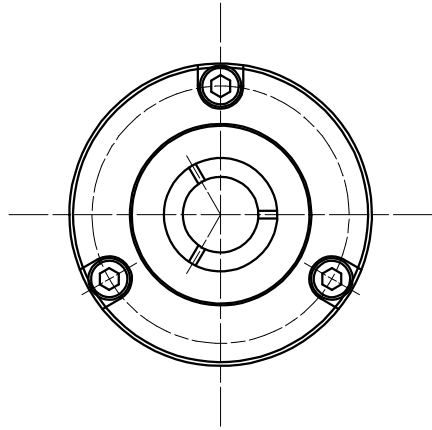


本図に記載されている内容及び仕様は、予告なく変更する可能性があります。



一般公差		△	°	°			一般公差	B	角度公差	B	熱処理		材		機	ROH40	個	
角度一般公差	C級	△	°	°			承認	設計	製図	検図	硬度深サ尺	1 / 1	表面処理	木	機	外観図		
	日級	△	°	°			小口裕	杉本	杉本	田中俊						機	名称	
	A級	△	°	°			日付	'20	6	2	機	番号						
	±0.5°	△	°	°														

A4 size

本図面は株式会社ダイヤ精機製作所が所有する秘密情報であり、事前の承諾なく、本図面を複写し、使用し、又は引き渡すことを禁止します。

CONFIDENTIAL 外秘

株式会社 ダイヤ精機製作所