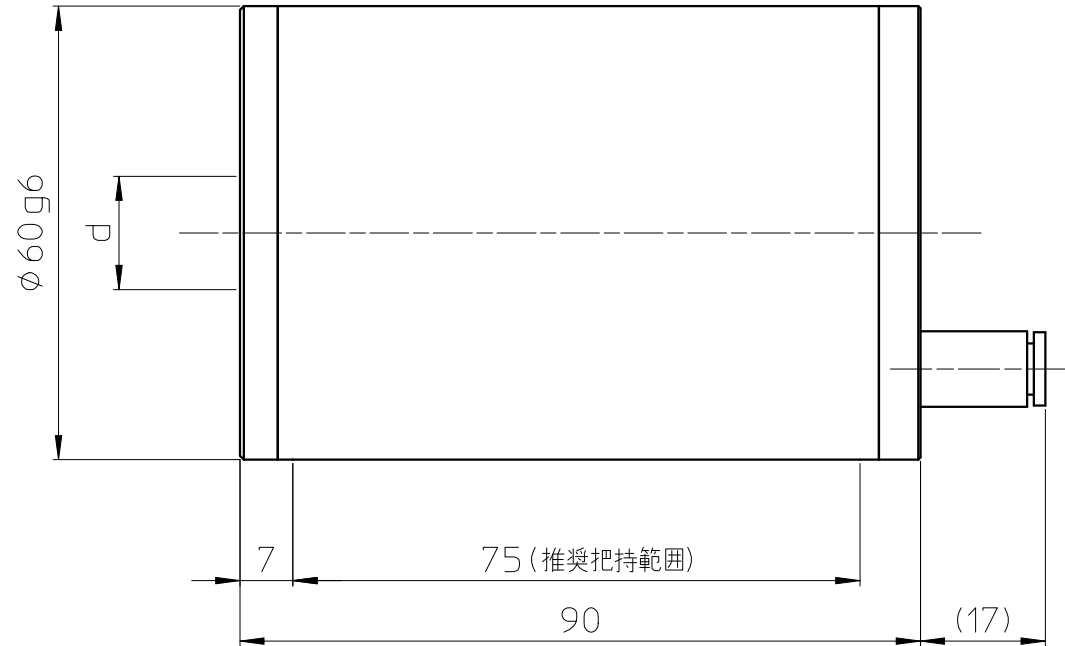
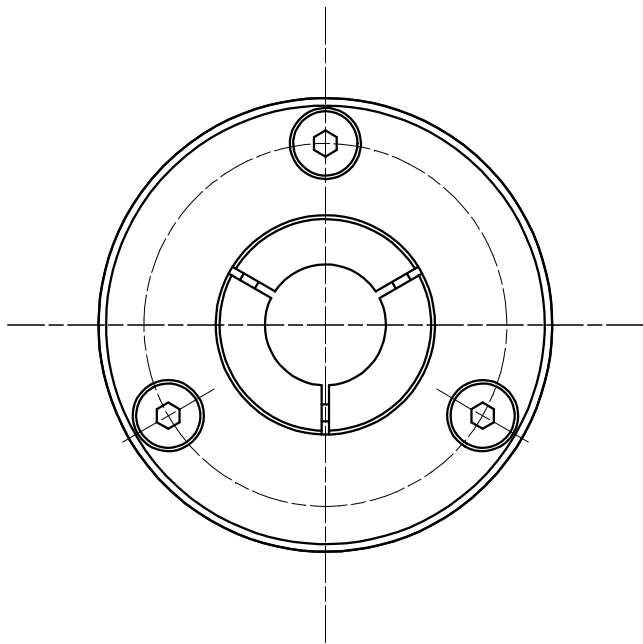


本図に記載されている内容及び仕様は、予告なく変更する可能性があります。



一般公差	日級	±0.3	±0.5
	A級	±0.15	±0.2
呼び寸法区分	120以下	±0.1	±0.2
	120をこえ	±0.1	±0.2
一般公差	△	°	°
角度一般公差	C級	±2°	
	日級	±1°	
A級	±0.5°		

承認	設計	製図	検図	熱処理	材	機	個
小口裕	杉本	杉本	田中俊	硬度深サ尺	質	名	数
日付	'20.6.2			1/1	表面処理	称	
					木	番	
						号	
						RCH60	
						外觀図	

A4 size

本図面は株式会社ダイヤ精機製作所が所有する秘密情報であり、事前の承諾なく、本図面を複写し、使用し、又は引き渡すことを禁止します。 CONFIDENTIAL 外秘

株式会社 ダイヤ精機製作所