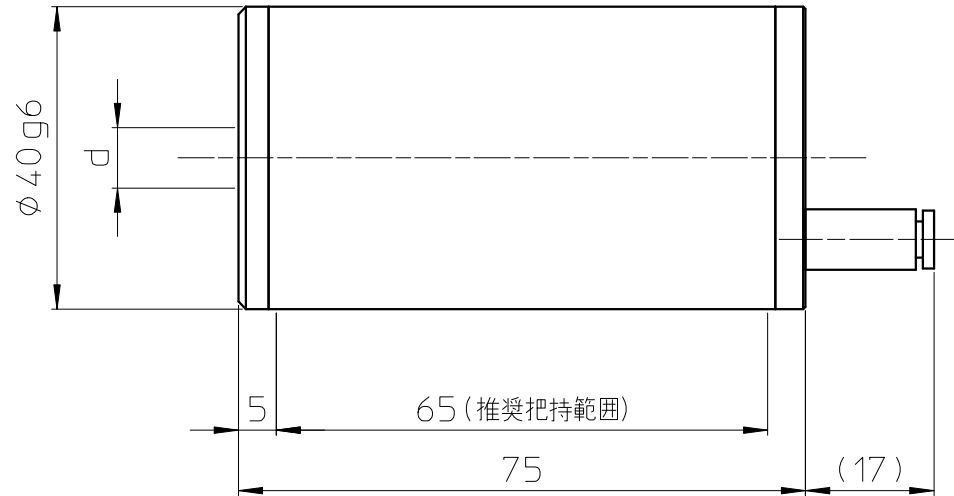
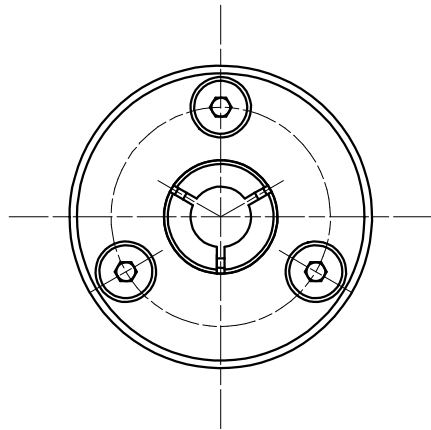


本図に記載されている内容及び仕様は、予告なく変更する可能性があります。



一般公差	呼び寸法区分		一般公差	呼び寸法区分		一般公差	承認				熱処理	材質	機名	個数	
	0.5をこえ～ 6をこえ～	6以下 30以下		A級 ± 0.05	B級 ± 0.1		承認	設計	製図	検図					硬度深サ
角度一般公差	A級 $\pm 0.5^\circ$	B級 $\pm 1^\circ$	C級 $\pm 2^\circ$	A級 ± 0.1	B級 ± 0.2	△	△	△	△	△	△	△	△	△	△
一般公差	30をこえ～ 120をこえ～	120以下 315以下	A級 ± 0.15	B級 ± 0.2	△	△	△	△	△	△	△	△	△	△	△
角度公差	B	B	小口裕	杉本	杉本	田中俊	日付	'20.6.2	1/1	木	RCH40	外観図			

A4 size

本図面は株式会社ダイヤ精機製作所が所有する秘密情報であり、事前の承諾なく、本図面を複写し、使用し、又は引き渡すことを禁止します。 CONFIDENTIAL 外秘

株式会社 ダイヤ精機製作所